

# SUPRATECH

**PJP100x35-Ø8,3**

EAN 4031582409659

Núcleo de rueda de polipropileno, bandaje de TENTEprene (goma termoplástica), gris, no deja huella, con placas anti-hilos, cojinete de bolas de precisión

**TENTE**

BETTER MOBILITY. BETTER LIFE.

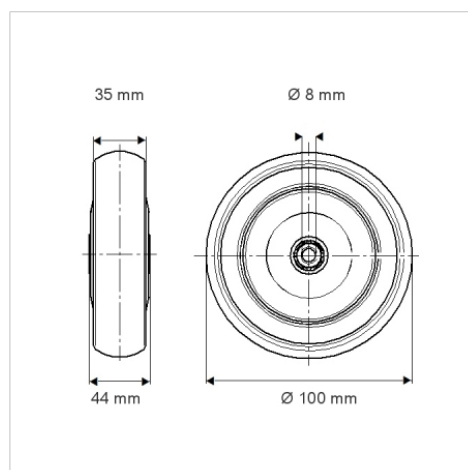


La foto puede diferir del producto original

## Datos técnicos

Diámetro de la rueda	100 mm
Ancho de la rueda	35 mm
Diámetro del eje	8.3 mm
Longitud de cubo	45 mm
Temperatura	- 20 / + 60 °C
Norma	EN_12532
Peso de la rueda	0.241 kg
Dureza del bandaje	Shore A 65
Capacidad de carga	110 kg
Capacidad de carga estática	220 kg

## Dimensiones



## Ventajas en un vistazo

Resistencia a la rodadura	● ● ● ○ ○
Ruido de movimiento	● ● ● ○ ○
Desgaste	● ● ● ○ ○
Protección contra el óxido	● ● ● ○ ○