

STORA

2875QMP125P30-13

EAN 4031582302455

Ruedas de rampa con patas de freno integradas, anti-hilos con patas de freno integradas., Soporte de chapa de acero, zincadas, rodamiento giratorio de dos hileras de bolas, Núcleo de rueda de poliuretano, bandaje de poliuretano, 4 ranuras, autolimpiante entre las ranuras, con placas anti-hilos, cojinetes de bolas de precisión, distancia entre las ranuras: aprox. 4,5 mm, ancho de la ranura: 4 mm .

Diseñado para funcionar en las siguientes medidas de rampa: ancho de ranuras: aprox.: 2,75 mm, distancia entre las ranuras: aprox.5,7 mm, profundidad de las ranuras: > 10 mm.

Sugerencia:

Capacidad de carga 80 kg por rueda en pavimentos lisos, 40 kg por rueda en rampas. Por favor tenga en cuenta que según EN1929 sólo las ruedas con un diámetro mínimo de 120 mm puede ser usadas en rampas.

TENTE

BETTER MOBILITY. BETTER LIFE.

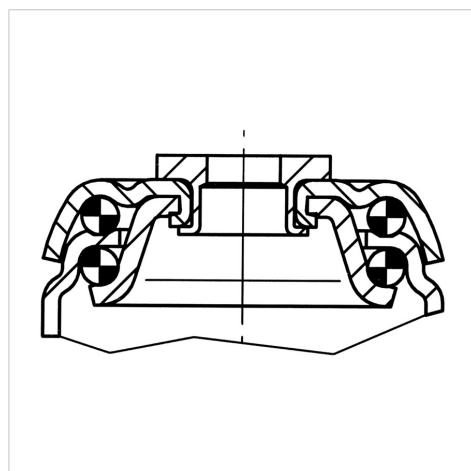


La foto puede diferir del producto original

Datos técnicos

Diámetro de la rueda	125 mm
Ancho de la rueda	32 mm
Ancho de rueda	74 mm
Agujero pasante	13 mm
Diámetro de dome	65 mm
Desplazamiento	40 mm
Interferencia de giro	205 mm
Altura total	153 mm
Temperatura	- 25 / - 25 °C
Norma	EN_12530
Peso de la rueda	0.731 kg
Radio giratorio	102.5 mm
Dureza del bandaje	Shore D 59
Capacidad de carga	80 kg
Capacidad de carga estática	160 kg

Estructura y montaje



Ventajas en un vistazo

Resistencia a la rodadura	● ● ● ○ ○
Ruido de movimiento	● ● ● ○ ○
Desgaste	● ● ● ○ ○
Protección contra el óxido	● ● ● ○ ○

STORA

2875QMP125P30-13

EAN 4031582302455



BETTER MOBILITY. BETTER LIFE.

Estructura y montaje

