

# ANIKA

## 5920UAI065L51-10 DOM18 RAL9011

EAN 4031582439281

Rueda giratoria, Soporte de poliamida, con agujero para admisión de fijaciones. Núcleo de rueda de poliamida, bandaje de poliuretano injectado, buje liso

# TENTE

BETTER MOBILITY. BETTER LIFE.

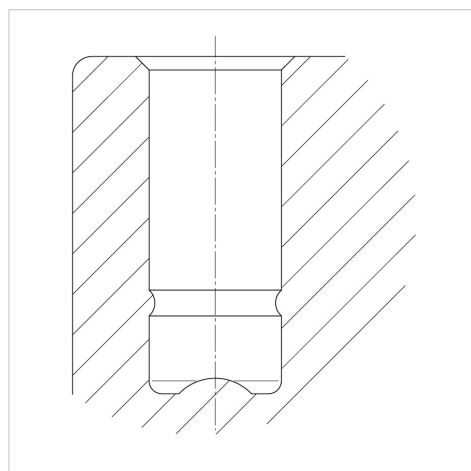


La foto puede diferir del producto original

### Datos técnicos

Diámetro de la rueda	65 mm
Ancho de la rueda	11 mm
Ancho de rueda	39.5 mm
Agujero pasante	10 mm
Diámetro de dome	18 mm
Interferencia de giro	111 mm
Altura total	67 mm
Temperatura	- 10 / + 40 °C
Norma	EN_12528
Peso de la rueda	0.075 kg
Radio giratorio	55.5 mm
Dureza del bandaje	Shore A 92
Capacidad de carga	50 kg
Capacidad de carga estática	100 kg

### Estructura y montaje



### Ventajas en un vistazo

Resistencia a la rodadura	● ● ● ○ ○
Ruido de movimiento	● ● ● ○ ○
Desgaste	● ● ● ○ ○
Protección contra el óxido	● ● ● ● ○