

# SUPRATECH

## PJO160x40-Ø20 HL58

EAN 4031582442472

Núcleo de rueda de polipropileno, bandaje de TENTEprene (goma termoplástica), gris, no deja huella, buje liso

# TENTE

BETTER MOBILITY. BETTER LIFE.

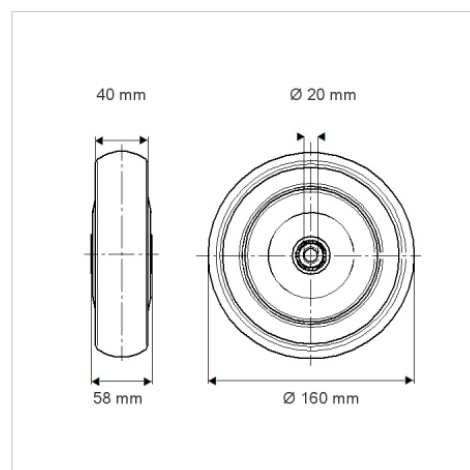


La foto puede diferir del producto original

### Datos técnicos

Diámetro de la rueda	160 mm
Ancho de la rueda	40 mm
Diámetro del eje	20 mm
Longitud de cubo	58 mm
Temperatura	- 20 / + 60 °C
Norma	EN_12530
Peso de la rueda	0.43 kg
Dureza del bandaje	Shore A 87
Capacidad de carga	200 kg
Capacidad de carga estática	400 kg

### Dimensiones



### Ventajas en un vistazo

Resistencia a la rodadura	● ● ● ○ ○
Ruido de movimiento	● ● ● ○ ○
Desgaste	● ● ● ○ ○
Protección contra el óxido	● ● ● ○ ○