

LEVINA

5377PJP125P30-11 Freno RAL7001

EAN 4031582456943

Rueda giratoria con freno total, trasero, Soporte y ruedas fabricados con materiales sintéticos de alta calidad, rodamiento giratorio de dos hileras de bolas, agujero pasante. Núcleo de rueda de polipropileno, bandaje de TENTEprene (goma termoplástica), gris, no deja huella, con placas anti-hilos, cojinete de bolas de precisión

Sugerencia: Las ruedas también están disponibles con la palanca de freno gris.

TENTE

BETTER MOBILITY. BETTER LIFE.



La foto puede diferir del producto original

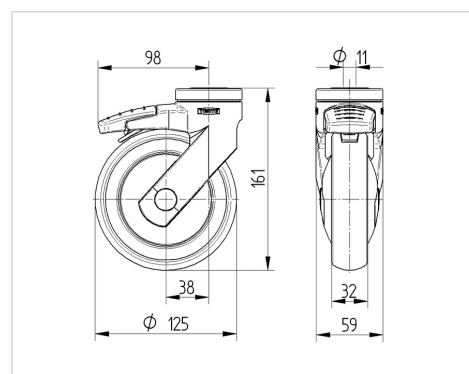
Datos técnicos

Diámetro de la rueda	125 mm
Ancho de la rueda	32 mm
Agujero pasante	11 mm
Desplazamiento	38 mm
Interferencia de giro	201 mm
Altura total	161 mm
Temperatura	- 10 / + 40 °C
Norma	EN_12530
Peso de la rueda	0.578 kg
Radio giratorio	100.5 mm
Dureza del bandaje	Shore A 87
Capacidad de carga	100 kg
Capacidad de carga estática	200 kg

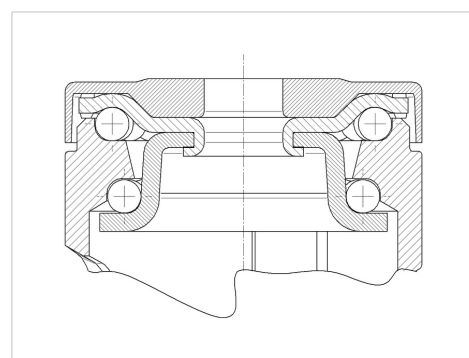
Ventajas en un vistazo

Resistencia a la rodadura	● ● ● ○ ○
Ruido de movimiento	● ● ● ● ○
Desgaste	● ● ● ○ ○
Protección contra el óxido	● ● ● ● ○

Dimensiones



Estructura y montaje



LEVINA

5377PJP125P30-11 Freno RAL7001

EAN 4031582456943



BETTER MOBILITY. BETTER LIFE.

Estructura y montaje

