

INTEGRAL TWIN

2940UAP150R05-32

EAN 4031582302516

Rueda giratoria, soporte de chapa de acero, rodamiento de bolas a precisión en cabeza giratoria, con cubierta sintética, Fijación para montar en tubos verticales. Núcleo de rueda de poliamida, bandaje de poliuretano, cojinete de bolas de precisión
Sugerencia: Producto certificado TUV

TENTE

BETTER MOBILITY. BETTER LIFE.

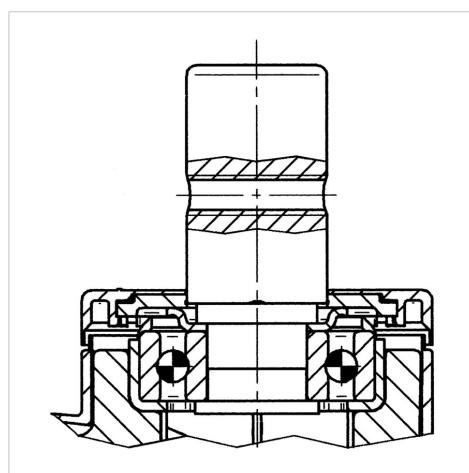


La foto puede diferir del producto original

Datos técnicos

Diámetro de la rueda	150 mm
Ancho de la rueda	15 mm
Ancho de rueda	70 mm
Diámetro de la espiga	32 mm
Altura de la espiga	45 mm
Desplazamiento	45 mm
Interferencia de giro	240 mm
Altura total	175 mm
Temperatura	- 30 / + 80 °C
Norma	similar_EN12531
Peso de la rueda	1.545 kg
Radio giratorio	120 mm
Dureza del bandaje	Shore D 42
Capacidad de carga	150 kg
Capacidad de carga estática	450 kg

Estructura y montaje



Ventajas en un vistazo

Resistencia a la rodadura	● ● ● ● ●
Ruido de movimiento	● ● ● ○ ○
Desgaste	● ● ● ● ○
Protección contra el óxido	● ● ● ○ ○

INTEGRAL TWIN

2940UAP150R05-32

EAN 4031582302516



BETTER MOBILITY. BETTER LIFE.

Estructura y montaje

