

ALPHA

3477UVH080P62

EAN 4031582306217

Rueda giratoria con freno total, trasero, Soporte de chapa de acero, zincadas, rodamiento giratorio de dos hileras de bolas, placa protectora del rodamiento giratorio, pletina de fijación. Núcleo de rueda de poliamida, bandaje de goma negra, buje liso, con placas anti-hilos,

TENTE

BETTER MOBILITY. BETTER LIFE.



La foto puede diferir del producto original

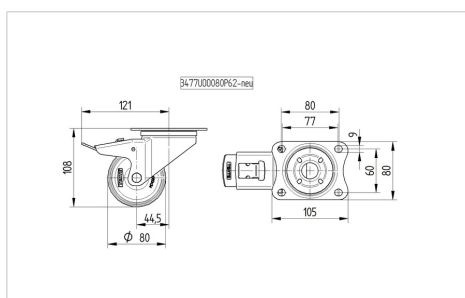
Datos técnicos

Diámetro de la rueda	80 mm
Ancho de la rueda	35 mm
Ancho de rueda	75 mm
Medida de pletina	105 x 80 mm
Distancia de agujeros	80/77 x 60 mm
Diámetro de agujero	9 mm
Diámetro de dome	75 mm
Desplazamiento	44.5 mm
Interferencia de giro	242 mm
Altura total	108 mm
Temperatura	- 20 / + 80 °C
Norma	EN_12532
Peso de la rueda	0.905 kg
Radio giratorio	121 mm
Dureza del bandaje	Shore D 39
Capacidad de carga	100 kg
Capacidad de carga estática	200 kg

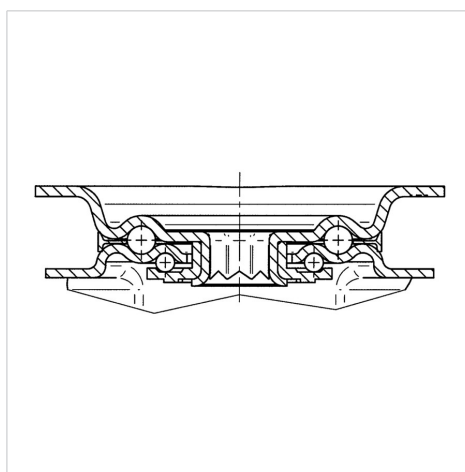
Ventajas en un vistazo

Resistencia a la rodadura	● ● ● ○ ○
Ruido de movimiento	● ● ● ○ ○
Desgaste	● ● ○ ○ ○
Protección contra el óxido	● ● ● ○ ○

Dimensiones



Estructura y montaje



ALPHA

3477UVH080P62

EAN 4031582306217



BETTER MOBILITY. BETTER LIFE.

Estructura y montaje

