

LINEA

5940UAP100P30-11 RAL9002

EAN 4031582338706

Rueda giratoria, Soporte de poliamida, cojinete de bolas a precisión en cabeza giratoria, agujero pasante. Núcleo de rueda de poliamida, bandaje de poliuretano, cojinete de bolas de precisión

TENTE

BETTER MOBILITY. BETTER LIFE.



La foto puede diferir del producto original

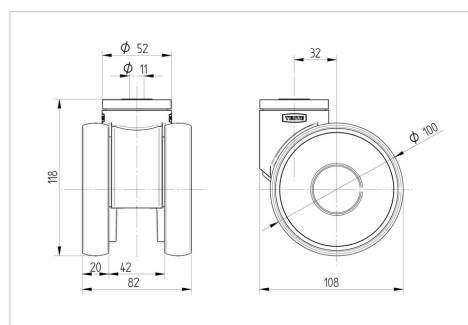
Datos técnicos

Diámetro de la rueda	100 mm
Ancho de la rueda	20 mm
Ancho de rueda	82 mm
Agujero pasante	11 mm
Diámetro de dome	52 mm
Desplazamiento	32 mm
Interferencia de giro	180 mm
Altura total	118 mm
Temperatura	- 10 / + 40 °C
Norma	EN_12530
Peso de la rueda	0.611 kg
Radio giratorio	90 mm
Dureza del bandaje	Shore A 92
Capacidad de carga	120 kg
Capacidad de carga estática	240 kg

Ventajas en un vistazo

Resistencia a la rodadura	● ● ● ● ●
Ruido de movimiento	● ● ● ○ ○
Desgaste	● ● ● ● ○
Protección contra el óxido	● ● ● ● ○

Dimensiones



Estructura y montaje

