

OMIKRON

9250FTP250P65

EAN 4031582313994

Rueda giratoria, Soporte y pletina de hierro fundido, soldado, zincado cromado, cabeza giratoria con un rodamiento axial rígido, protegido, cabeza giratoria atornillada, con tornillo remachado, con engrasador, eje de rueda atornillado, pletina de fijación. núcleo de rueda de hierro fundido, barnizado, bandaje de poliuretano fundido, cojinete de bolas de precisión

TENTE

BETTER MOBILITY. BETTER LIFE.



La foto puede diferir del producto original

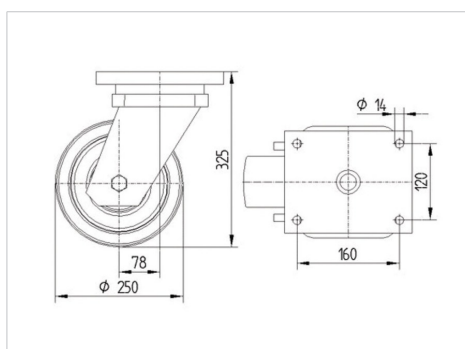
Datos técnicos

Diámetro de la rueda	250 mm
Ancho de la rueda	100 mm
Ancho de rueda	182 mm
Medida de pletina	200 x 160 mm
Distancia de agujeros	160 x 120 mm
Diámetro de agujero	15 mm
Diámetro de dome	160 mm
Desplazamiento	75 mm
Interferencia de giro	402 mm
Altura total	325 mm
Temperatura	- 10 / + 60 °C
Norma	EN_12533
Peso de la rueda	30.355 kg
Radio giratorio	201 mm
Dureza del bandaje	Shore A 92
Capacidad de carga	2640 kg
Capacidad de carga estática	5280 kg

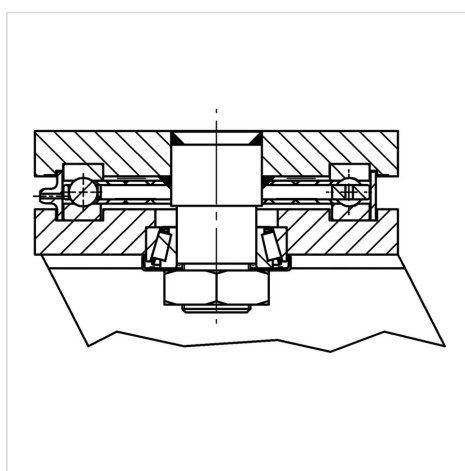
Ventajas en un vistazo

Resistencia a la rodadura	● ● ● ● ○
Ruido de movimiento	● ● ● ○ ○
Desgaste	● ● ● ● ○
Protección contra el óxido	● ● ● ○ ○

Dimensiones



Estructura y montaje



OMIKRON

9250FTP250P65

EAN 4031582313994



BETTER MOBILITY. BETTER LIFE.

Estructura y montaje

