

# OMIKRON

## 9258FTP250P65

EAN 4031582314076

Rueda fija, Horquilla y pletina soldadas juntas, chapa de acero pesado, zincado cromado, eje de rueda atornillado, pletina de fijación. núcleo de rueda de hierro fundido, barnizado, bandaje de poliuretano fundido, cojinete de bolas de precisión

# TENTE

BETTER MOBILITY. BETTER LIFE.

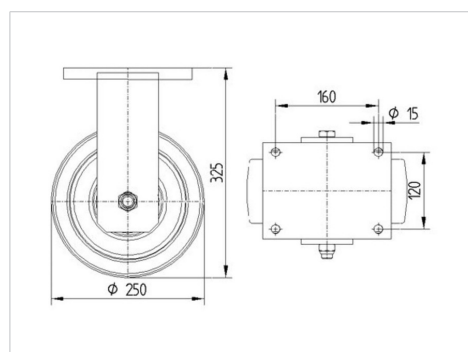


La foto puede diferir del producto original

### Datos técnicos

|                             |                |
|-----------------------------|----------------|
| Diámetro de la rueda        | 250 mm         |
| Ancho de la rueda           | 100 mm         |
| Ancho de rueda              | 182 mm         |
| Medida de pletina           | 200 x 160 mm   |
| Distancia de agujeros       | 160 x 120 mm   |
| Diámetro de agujero         | 15 mm          |
| Diámetro de dome            | 160 mm         |
| Altura total                | 325 mm         |
| Temperatura                 | - 10 / + 60 °C |
| Norma                       | EN_12533       |
| Peso de la rueda            | 23.128 kg      |
| Dureza del bandaje          | Shore A 92     |
| Capacidad de carga          | 2640 kg        |
| Capacidad de carga estática | 5280 kg        |

### Dimensiones



### Ventajas en un vistazo

|                            |           |
|----------------------------|-----------|
| Resistencia a la rodadura  | ● ● ● ● ○ |
| Ruido de movimiento        | ● ● ● ○ ○ |
| Desgaste                   | ● ● ● ● ○ |
| Protección contra el óxido | ● ● ● ○ ○ |

# OMIKRON

9258FTP250P65

EAN 4031582314076



BETTER MOBILITY. BETTER LIFE.

## Estructura y montaje

