

OMIKRON TWIN

9950STP500P68

EAN 4031582316858

Rueda giratoria, Soporte y pletina de hierro fundido, soldado, zincado cromado, cabeza giratoria con un rodamiento axial rígido, protegido, cabeza giratoria atornillada, con tornillo remachado, con engrasador, eje de rueda atornillado, pletina de fijación. Núcleo de rueda de chapa de acero, soldado, barnizado, alta carga, bandaje de poliuretano fundido, cojinete de bolas de precisión

TENTE

BETTER MOBILITY. BETTER LIFE.



La foto puede diferir del producto original

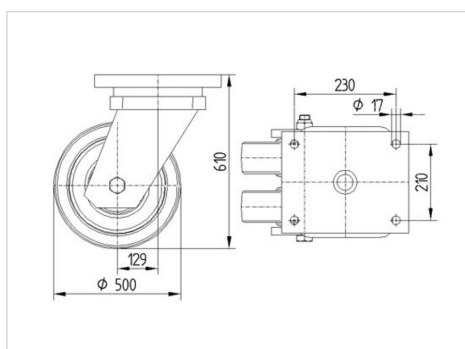
Datos técnicos

| | |
|-----------------------------|----------------|
| Diámetro de la rueda | 500 mm |
| Ancho de la rueda | 80 mm |
| Ancho de rueda | 345 mm |
| Medida de pletina | 270 x 250 mm |
| Distancia de agujeros | 230 x 210 mm |
| Diámetro de agujero | 17 mm |
| Diámetro de dome | 316 mm |
| Desplazamiento | 130 mm |
| Interferencia de giro | 790 mm |
| Altura total | 610 mm |
| Temperatura | - 10 / + 60 °C |
| Norma | EN_12533 |
| Peso de la rueda | 125.409 kg |
| Radio giratorio | 395 mm |
| Dureza del bandaje | Shore A 92 |
| Capacidad de carga | 7200 kg |
| Capacidad de carga estática | 14400 kg |

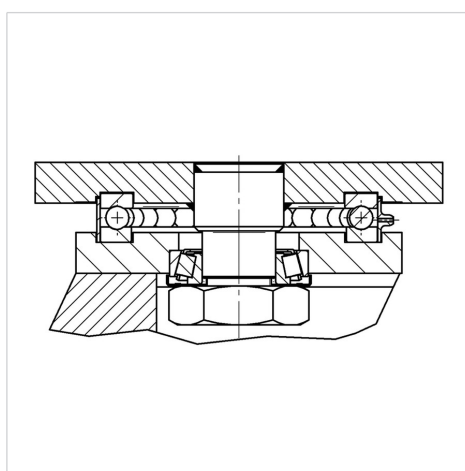
Ventajas en un vistazo

| | |
|----------------------------|-----------|
| Resistencia a la rodadura | ● ● ● ○ ○ |
| Ruido de movimiento | ● ● ● ○ ○ |
| Desgaste | ● ● ● ● ○ |
| Protección contra el óxido | ● ● ● ○ ○ |

Dimensiones



Estructura y montaje



OMIKRON TWIN

9950STP500P68

EAN 4031582316858



BETTER MOBILITY. BETTER LIFE.

Estructura y montaje

