

# BASETECH

POO075x25-Ø8

EAN 4031582320725

Núcleo de rueda de polipropileno, buje liso



BETTER MOBILITY. BETTER LIFE.

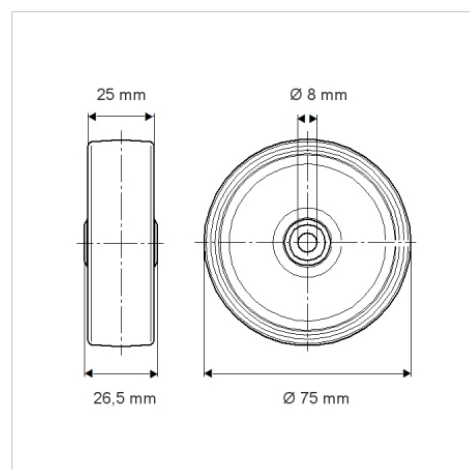


La foto puede diferir del producto original

## Datos técnicos

Diámetro de la rueda	75 mm
Ancho de la rueda	25 mm
Diámetro del eje	8 mm
Longitud de cubo	26.5 mm
Temperatura	- 20 / + 60 °C
Norma	EN_12530
Peso de la rueda	0.045 kg
Dureza del bandaje	Shore D 65
Capacidad de carga	50 kg
Capacidad de carga estática	100 kg

## Dimensiones



## Ventajas en un vistazo

Resistencia a la rodadura	● ● ● ○ ○
Ruido de movimiento	● ● ● ○ ○
Desgaste	● ● ● ● ●
Protección contra el óxido	● ● ● ○ ○