

NOVATECH

FTP300x80-Ø30 HL92

EAN 4031582331097

núcleo de rueda de hierro fundido, barnizado, bandaje de poliuretano fundido, cojinete de bolas de precisión

TENTE

BETTER MOBILITY. BETTER LIFE.

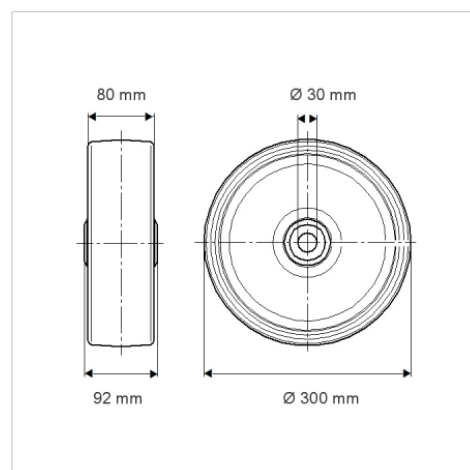


La foto puede diferir del producto original

Datos técnicos

Diámetro de la rueda	300 mm
Ancho de la rueda	80 mm
Diámetro del eje	30 mm
Longitud de cubo	92 mm
Temperatura	- 10 / + 60 °C
Norma	EN_12533
Peso de la rueda	14.768 kg
Dureza del bandaje	Shore A 92
Capacidad de carga	2000 kg
Capacidad de carga estática	4000 kg

Dimensiones



Ventajas en un vistazo

Resistencia a la rodadura	● ● ● ● ○
Ruido de movimiento	● ● ● ○ ○
Desgaste	● ● ● ● ○
Protección contra el óxido	● ● ● ○ ○

Estructura y montaje

