

NOVATECH

STP300x100-Ø40 HL120

EAN 4031582322248

Núcleo de rueda de chapa de acero, soldado, barnizado, alta carga, bandaje de poliuretano fundido, cojinete de bolas de precisión



BETTER MOBILITY. BETTER LIFE.

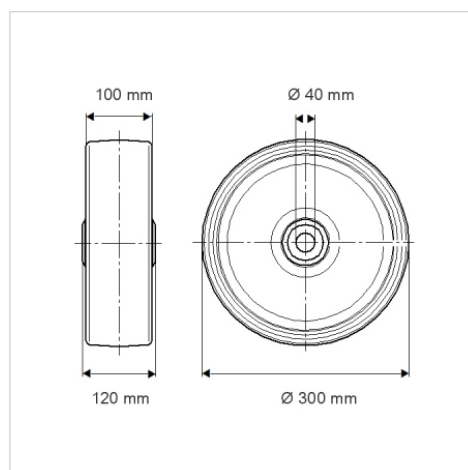


La foto puede diferir del producto original

Datos técnicos

Diámetro de la rueda	300 mm
Ancho de la rueda	100 mm
Diámetro del eje	40 mm
Longitud de cubo	120 mm
Temperatura	- 10 / + 60 °C
Norma	EN_12533
Peso de la rueda	22.968 kg
Dureza del bandaje	Shore A 92
Capacidad de carga	2600 kg
Capacidad de carga estática	5200 kg

Dimensiones



Ventajas en un vistazo

Resistencia a la rodadura	● ● ● ○ ○
Ruido de movimiento	● ● ● ○ ○
Desgaste	● ● ● ● ○
Protección contra el óxido	● ● ● ○ ○

Estructura y montaje

