

AGILA

2477PJP100P30-11

EAN 4031582050448

Rueda giratoria con freno total, trasero, Soporte de chapa de acero zincado, rodamiento giratorio de dos hileras de bolas, eje de rueda atornillado, agujero pasante. Núcleo de rueda de polipropileno, bandaje de TENTEprene (goma termoplástica), gris, no deja huella, con placas anti-hilos, cojinete de bolas de precisión, con anti-hilos. Las ruedas se pueden montar con tornillos estándar; se pueden utilizar tornillos de distintas longitudes.

TENTE

BETTER MOBILITY. BETTER LIFE.



La foto puede diferir del producto original

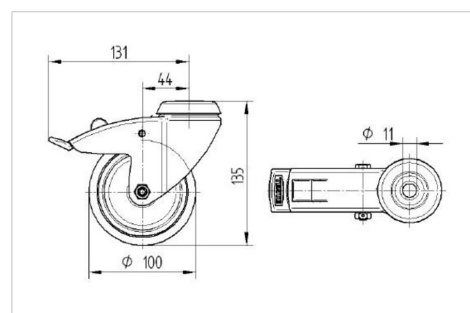
Datos técnicos

| | |
|-----------------------------|----------------|
| Diámetro de la rueda | 100 mm |
| Ancho de la rueda | 32 mm |
| Ancho de rueda | 60 mm |
| Agujero pasante | 11 mm |
| Diámetro de dome | 60 mm |
| Desplazamiento | 43.5 mm |
| Interferencia de giro | 262 mm |
| Altura total | 135 mm |
| Temperatura | - 20 / + 60 °C |
| Norma | EN_12530 |
| Peso de la rueda | 0.766 kg |
| Radio giratorio | 131 mm |
| Dureza del bandaje | Shore A 87 |
| Capacidad de carga | 100 kg |
| Capacidad de carga estática | 200 kg |

Ventajas en un vistazo

| | |
|----------------------------|-----------|
| Resistencia a la rodadura | ● ● ● ○ ○ |
| Ruido de movimiento | ● ● ● ○ ○ |
| Desgaste | ● ● ● ○ ○ |
| Protección contra el óxido | ● ● ● ○ ○ |

Dimensiones



Estructura y montaje

