

LINEA

5947UAP150P52

EAN 4031582409017

Rueda giratoria con freno total, trasero, Soporte de poliamida, cojinete de bolas a precisión en cabeza giratoria, pletina de fijación. Núcleo de rueda de poliamida, bandaje de poliuretano, cojinete de bolas de precisión

TENTE

BETTER MOBILITY. BETTER LIFE.



La foto puede diferir del producto original

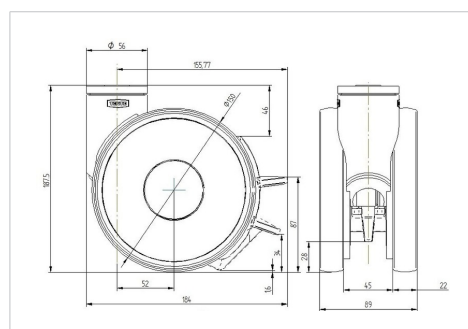
Datos técnicos

Diámetro de la rueda	150 mm
Ancho de la rueda	22 mm
Ancho de rueda	89 mm
Medida de pletina	90 x 75 mm
Distancia de agujeros	76/72 x 52/44,5 mm
Diámetro de agujero	11 mm
Diámetro de dome	56 mm
Desplazamiento	52 mm
Interferencia de giro	312 mm
Altura total	170 mm
Temperatura	- 20 / + 60 °C
Norma	EN_12530
Peso de la rueda	1.25 kg
Radio giratorio	156 mm
Dureza del bandaje	Shore A 92
Capacidad de carga	110 kg
Capacidad de carga estática	220 kg

Ventajas en un vistazo

Resistencia a la rodadura	● ● ● ● ●
Ruido de movimiento	● ● ● ● ○
Desgaste	● ● ● ● ○
Protección contra el óxido	● ● ● ● ○

Dimensiones



Estructura y montaje

