

# ULTRATECH

FCP160x50-Ø20 hydro (TFR)

EAN 4031582472547

Centro de rueda de hierro, Bandaje: Poliuretano, Ultratech apto para altas velocidades de hasta 16km/h, rodamiento de bolas a precisión.



BETTER MOBILITY. BETTER LIFE.

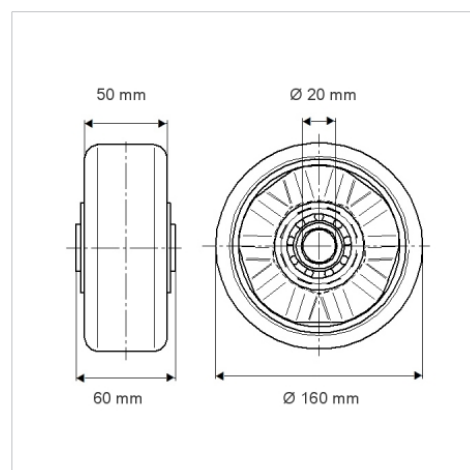


La foto puede diferir del producto original

## Datos técnicos

Diámetro de la rueda	160 mm
Ancho de la rueda	50 mm
Diámetro del eje	20 mm
Longitud de cubo	60 mm
Temperatura	- 20 / + 60 °C
Norma	EN_12532
Peso de la rueda	1.1 kg
Dureza del bandaje	Shore A 92
Capacidad de carga	800 kg
Capacidad de carga estática	1600 kg

## Dimensiones



## Ventajas en un vistazo

Resistencia a la rodadura	● ● ● ● ○
Ruido de movimiento	● ● ● ○ ○
Desgaste	● ● ● ● ○
Protección contra el óxido	● ● ● ○ ○

## Estructura y montaje

