

# COMPACTA

**2198UOI014P60-30x17-TFR**

EAN 4031582477511

Rueda fija, Horquilla de chapa de acero, zincado cromado, eje remachado, pletina de fijación.

Núcleo de rueda de poliamida, buje liso

**TENTE**

BETTER MOBILITY. BETTER LIFE.

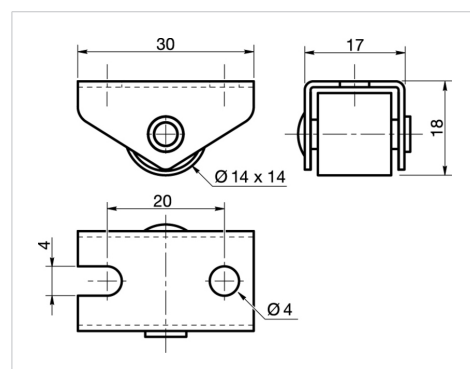


La foto puede diferir del producto original

## Datos técnicos

Diámetro de la rueda	14 mm
Ancho de la rueda	14 mm
Medida de pletina	30 x 17 mm
Distancia de agujeros	20 mm
Diámetro de agujero	4 mm
Altura total	18 mm
Temperatura	- 20 / + 60 °C
Norma	EN_12528
Peso de la rueda	0.011 kg
Dureza del bandaje	Shore D 65
Capacidad de carga	25 kg
Capacidad de carga estática	50 kg

## Dimensiones



## Ventajas en un vistazo

Resistencia a la rodadura	● ● ● ○ ○
Ruido de movimiento	● ● ● ○ ○
Desgaste	● ● ● ● ●
Protección contra el óxido	● ● ● ○ ○