

SCOUT

814SUAC160P60 180°

EAN 4031582479300

Swivel castor, stainless steel housing and automatic directional stability, precision ball bearing in swivel bearing with long-term grease, swivel bearing with dust protection and grease nipple, plate fitting, prepared for optional directional lock Rueda giratoria con freno direccional que depende de la fuerza, pletina de fijación. Wheel centre made of polyamide, tread made of polyurethane, two INOX precision ball bearings, sealed, washable

TENTE

BETTER MOBILITY. BETTER LIFE.



La foto puede diferir del producto original

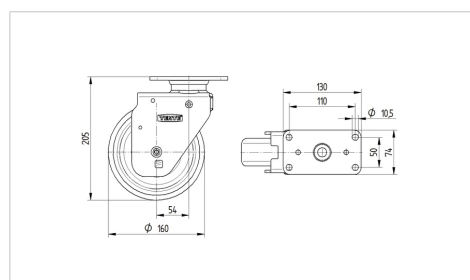
Datos técnicos

Diámetro de la rueda	160 mm
Ancho de la rueda	40 mm
Ancho de rueda	74 mm
Medida de pletina	130 x 74 mm
Distancia de agujeros	110 x 50 mm
Diámetro de agujero	10,5 mm
Desplazamiento	54 mm
Interferencia de giro	260 mm
Altura total	202 mm
Temperatura	-20 / +80 °C
Radio giratorio	130 mm
Dureza del bandaje	Shore A 92
Capacidad de carga	250 kg
Capacidad de carga estática	500 kg

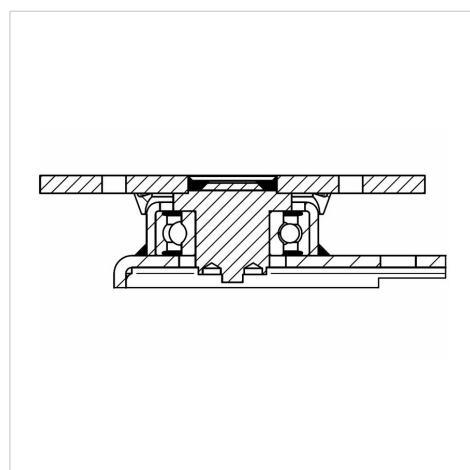
Ventajas en un vistazo

Resistencia a la rodadura	● ● ● ○ ○
Ruido de movimiento	● ● ● ○ ○
Desgaste	● ● ● ● ○
Protección contra el óxido	● ● ● ○ ○

Dimensiones



Estructura y montaje



SCOUT

814SUAC160P60 180°

EAN 4031582479300



BETTER MOBILITY. BETTER LIFE.

Estructura y montaje

