

# INTEGRAL TWIN

## 2946UAP125R26-28S45 RAL9002 2xM8

EAN 4031582487107

Rueda giratoria con freno total, soporte de chapa de acero, rodamiento de bolas a precisión en cabeza giratoria, con cubierta sintética, Espiga con agujero para barras perfiladas hexagonales. Núcleo de rueda de poliamida, bandaje de poliuretano, cojinete de bolas de precisión  
Sugerencia: Producto certificado TUV

**TENTE**

BETTER MOBILITY. BETTER LIFE.

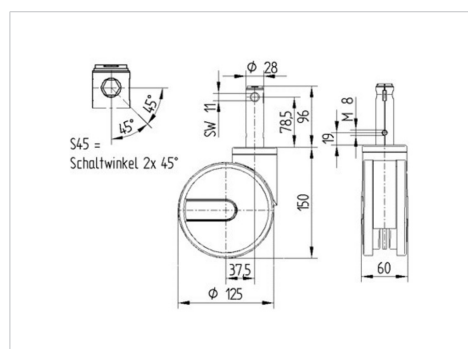


La foto puede diferir del producto original

### Datos técnicos

Diámetro de la rueda	125 mm
Ancho de la rueda	12 mm
Ancho de rueda	60 mm
Diámetro de la espiga	28 mm
Altura de la espiga	96 mm
Diámetro de dome	60 mm
Desplazamiento	37.5 mm
Interferencia de giro	200 mm
Altura total	150 mm
Temperatura	- 25 / - 25 °C
Norma	EN_12531
Peso de la rueda	1.173 kg
Radio giratorio	100 mm
Dureza del bandaje	Shore D 42
Capacidad de carga	125 kg
Capacidad de carga estática	375 kg

### Dimensiones



### Ventajas en un vistazo

Resistencia a la rodadura	● ● ● ● ●
Ruido de movimiento	● ● ● ○ ○
Desgaste	● ● ● ● ○
Protección contra el óxido	● ● ● ○ ○

# INTEGRAL TWIN

2946UAP125R26-28S45 RAL9002 2xM8

EAN 4031582487107



BETTER MOBILITY. BETTER LIFE.

## Estructura y montaje

---

