

# INTEGRAL

## 2046UAP150R26-28S45 2xM8

EAN 4031582487138

Rueda giratoria con freno total, Chasis de chapa de acero, cromatizado amarillo, cojinete de bolas de precisión en el rodamiento giratorio y en la rueda, revestida en material sintético, Espiga con agujero para barras perfiladas hexagonales. Núcleo de rueda de poliamida, bandaje de poliuretano, cojinete de bolas de precisión  
Sugerencia: Producto certificado TUV

# TENTE

BETTER MOBILITY. BETTER LIFE.

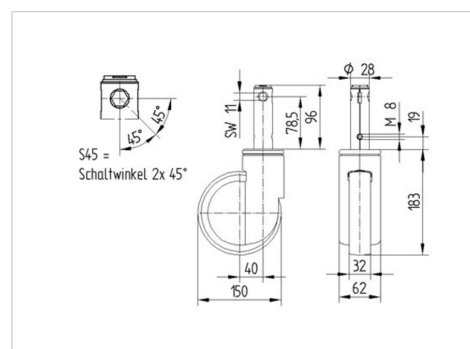


La foto puede diferir del producto original

### Datos técnicos

Diámetro de la rueda	150 mm
Ancho de la rueda	32 mm
Ancho de rueda	62 mm
Diámetro de la espiga	28 mm
Altura de la espiga	96 mm
Diámetro de dome	62 mm
Desplazamiento	40 mm
Interferencia de giro	230 mm
Altura total	183 mm
Temperatura	- 25 / - 25 °C
Norma	EN_12531
Peso de la rueda	1.085 kg
Radio giratorio	115 mm
Dureza del bandaje	Shore D 42
Capacidad de carga	150 kg
Capacidad de carga estática	450 kg

### Dimensiones



### Ventajas en un vistazo

Resistencia a la rodadura	● ● ● ○ ○
Ruido de movimiento	● ● ● ○ ○
Desgaste	● ● ● ● ○
Protección contra el óxido	● ● ● ○ ○

# INTEGRAL

2046UAP150R26-28S45 2xM8

EAN 4031582487138



BETTER MOBILITY. BETTER LIFE.

## Estructura y montaje

---

