

LEVINA LIGHT

5220PJP100S70-10X25/11X29.1

EAN 4031582492330

Rueda giratoria, Soporte de poliamida rellena de vidrio, Espiga roscada con cuello hexagonal. Núcleo de rueda de polipropileno, bandaje de TENTEprene (goma termoplástica), gris, no deja huella, con placas anti-hilos, cojinete de bolas de precisión

TENTE

BETTER MOBILITY. BETTER LIFE.

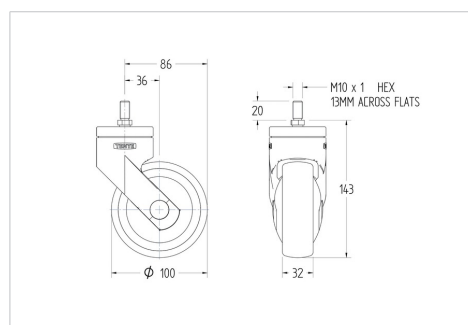


La foto puede diferir del producto original

Datos técnicos

Diámetro de la rueda	100 mm
Ancho de la rueda	32 mm
Espiga roscada	10X25 mm
Desplazamiento	36 mm
Interferencia de giro	172 mm
Altura total	146.3 mm
Temperatura	- 10 / + 40 °C
Norma	EN_12530
Radio giratorio	86 mm
Dureza del bandaje	Shore A 87
Capacidad de carga	82 kg
Capacidad de carga estática	0 kg

Dimensiones



Ventajas en un vistazo

Resistencia a la rodadura	● ● ● ○ ○
Ruido de movimiento	● ● ● ● ○
Desgaste	● ● ● ○ ○
Protección contra el óxido	● ● ● ● ○