

# LEVINA LIGHT

## 5220PJP075S70-10x15

EAN 4031582492569

Rueda giratoria, Soporte de poliamida rellena de vidrio, Espiga roscada con cuello hexagonal. Núcleo de rueda de polipropileno, bandaje de TENTEprene (goma termoplástica), gris, no deja huella, con placas anti-hilos, cojinete de bolas de precisión

# TENTE

BETTER MOBILITY. BETTER LIFE.



La foto puede diferir del producto original

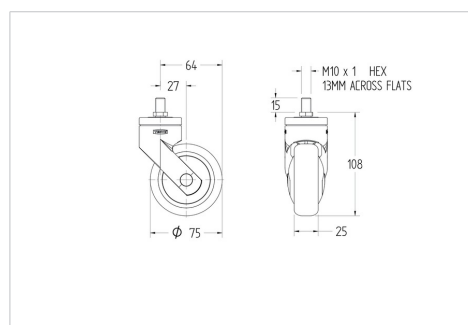
### Datos técnicos

Diámetro de la rueda	75 mm
Ancho de la rueda	25 mm
Espiga roscada	M10x15 mm
Desplazamiento	27 mm
Interferencia de giro	129 mm
Altura total	109 mm
Temperatura	- 10 / + 40 °C
Norma	EN_12530
Peso de la rueda	0.194 kg
Dureza del bandaje	Shore A 87
Capacidad de carga	75 kg

### Ventajas en un vistazo

Resistencia a la rodadura	● ● ● ○ ○
Ruido de movimiento	● ● ● ● ○
Desgaste	● ● ● ○ ○
Protección contra el óxido	● ● ● ● ○

### Dimensiones



### Estructura y montaje

