

LUMINA

5525POI040L51-8

EAN 4031582317411

Rueda giratoria con freno de rueda, Soporte de poliamida, con agujero para admisión de fijaciones. Núcleo de rueda de polipropileno, buje liso

TENTE

BETTER MOBILITY. BETTER LIFE.

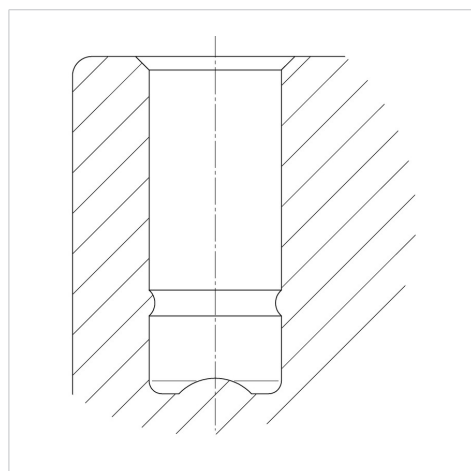


La foto puede diferir del producto original

Datos técnicos

Diámetro de la rueda	40 mm
Ancho de la rueda	6 mm
Ancho de rueda	38 mm
Agujero pasante	8 mm
Desplazamiento	11.5 mm
Interferencia de giro	104 mm
Altura total	44 mm
Temperatura	- 20 / + 60 °C
Norma	EN_12528
Peso de la rueda	0.025 kg
Radio giratorio	52 mm
Dureza del bandaje	Shore D 65
Capacidad de carga	30 kg
Capacidad de carga estática	60 kg

Estructura y montaje



Ventajas en un vistazo

Resistencia a la rodadura	● ● ● ○ ○
Ruido de movimiento	● ● ● ○ ○
Desgaste	● ● ● ○ ○
Protección contra el óxido	● ● ● ○ ○