

MONO

5020PJH080L51-10 RAL7035

EAN 4031582308396

Rueda giratoria, Soporte de poliamida, con agujero para admisión de fijaciones. Núcleo de rueda de polipropileno, bandaje de TENTEprene (goma termoplástica), gris, no deja huella, con placas anti-hilos, buje liso

TENTE

BETTER MOBILITY. BETTER LIFE.

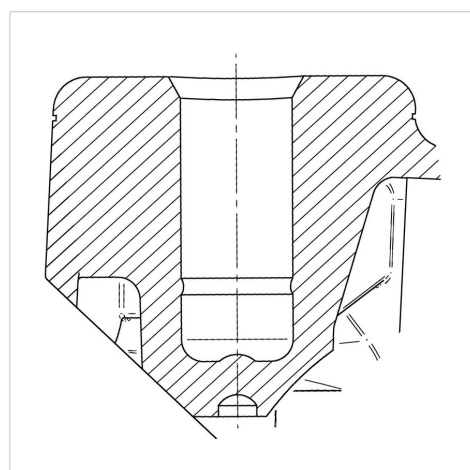


La foto puede diferir del producto original

Datos técnicos

Diámetro de la rueda	80 mm
Ancho de la rueda	24 mm
Agujero pasante	10 mm
Desplazamiento	34 mm
Interferencia de giro	148 mm
Altura total	104 mm
Temperatura	- 20 / + 60 °C
Norma	EN_12528
Peso de la rueda	0.145 kg
Radio giratorio	74 mm
Dureza del bandaje	Shore A 90
Capacidad de carga	70 kg
Capacidad de carga estática	140 kg

Estructura y montaje



Ventajas en un vistazo

Resistencia a la rodadura	● ● ● ○ ○
Ruido de movimiento	● ● ● ○ ○
Desgaste	● ● ● ○ ○
Protección contra el óxido	● ● ● ● ○