

# MONO

## 5020PJH100L51-10 RAL7035

EAN 4031582308419

Rueda giratoria, Soporte de poliamida, con agujero para admisión de fijaciones. Núcleo de rueda de polipropileno, bandaje de TENTEprene (goma termoplástica), gris, no deja huella, con placas anti-hilos, buje liso

**TENTE**

BETTER MOBILITY. BETTER LIFE.

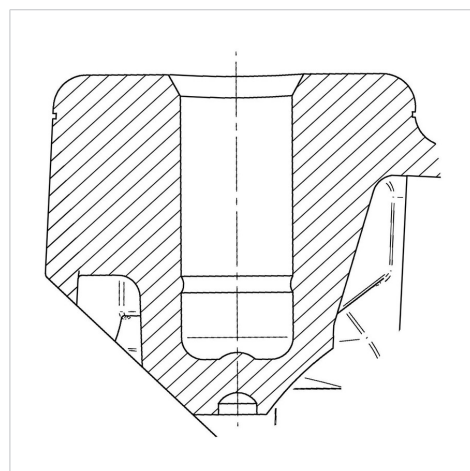


La foto puede diferir del producto original

### Datos técnicos

Diámetro de la rueda	100 mm
Ancho de la rueda	24 mm
Agujero pasante	10 mm
Desplazamiento	40 mm
Interferencia de giro	180 mm
Altura total	120 mm
Temperatura	- 20 / + 60 °C
Norma	EN_12528
Peso de la rueda	0.2 kg
Radio giratorio	90 mm
Dureza del bandaje	Shore A 90
Capacidad de carga	70 kg
Capacidad de carga estática	140 kg

### Estructura y montaje



### Ventajas en un vistazo

Resistencia a la rodadura	● ● ● ○ ○
Ruido de movimiento	● ● ● ○ ○
Desgaste	● ● ● ○ ○
Protección contra el óxido	● ● ● ● ○