

ALPHA

3477PIR125P63

EAN 4031582305371

Rueda giratoria con freno total, trasero, Soporte de chapa de acero, zincadas, rodamiento giratorio de dos hileras de bolas, placa protectora del rodamiento giratorio, pletina de fijación. Núcleo de rueda de polipropileno, bandaje de goma gris, sin dejar huella, cojinete de rodillos

TENTE

BETTER MOBILITY. BETTER LIFE.



La foto puede diferir del producto original

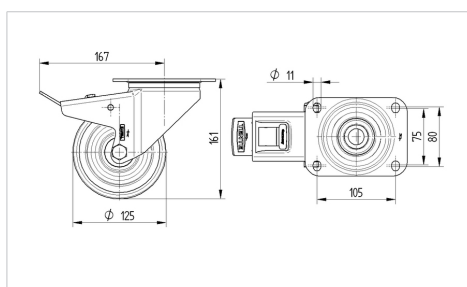
Datos técnicos

Diámetro de la rueda	125 mm
Ancho de la rueda	37 mm
Ancho de rueda	98 mm
Medida de pletina	137 x 105 mm
Distancia de agujeros	105 x 80/75 mm
Diámetro de agujero	11 mm
Diámetro de dome	98 mm
Desplazamiento	60 mm
Interferencia de giro	334 mm
Altura total	161 mm
Temperatura	- 20 / + 60 °C
Norma	EN_12532
Peso de la rueda	2.075 kg
Radio giratorio	167 mm
Dureza del bandaje	Shore A 80
Capacidad de carga	100 kg
Capacidad de carga estática	200 kg

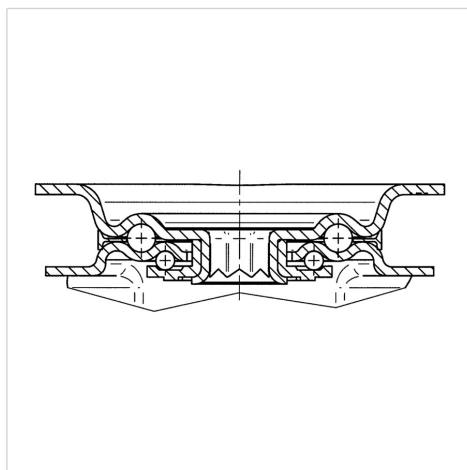
Ventajas en un vistazo

Resistencia a la rodadura	● ● ● ○ ○
Ruido de movimiento	● ● ● ○ ○
Desgaste	● ● ● ○ ○
Protección contra el óxido	● ● ● ○ ○

Dimensiones



Estructura y montaje



ALPHA

3477PIR125P63

EAN 4031582305371



BETTER MOBILITY. BETTER LIFE.

Estructura y montaje

