

# INTEGRAL TWIN

## 2946UAP150R36-32S30 4xM6

EAN 4031582302639

Rueda giratoria con freno total, soporte de chapa de acero, rodamiento de bolas a precisión en cabeza giratoria, con cubierta sintética, Espiga con agujero para acoger barras perfiladas hexagonales, versión corta. Núcleo de rueda de poliamida, bandaje de poliuretano, cojinete de bolas de precisión

Sugerencia: Producto certificado TUV

# TENTE

BETTER MOBILITY. BETTER LIFE.

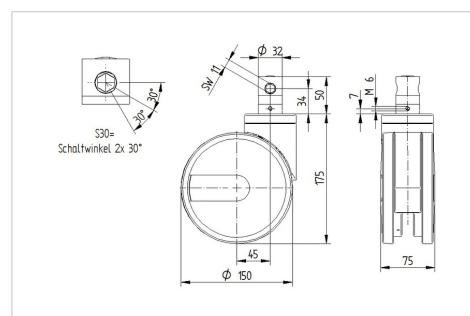


La foto puede diferir del producto original

### Datos técnicos

Diámetro de la rueda	150 mm
Ancho de la rueda	15 mm
Ancho de rueda	75 mm
Diámetro de la espiga	32 mm
Altura de la espiga	51 mm
Diámetro de dome	70 mm
Desplazamiento	45 mm
Interferencia de giro	248 mm
Altura total	175 mm
Temperatura	- 25 / + 80 °C
Norma	EN_12531
Peso de la rueda	1.421 kg
Radio giratorio	124 mm
Dureza del bandaje	Shore D 42
Capacidad de carga	150 kg
Capacidad de carga estática	450 kg

### Dimensiones



### Ventajas en un vistazo

Resistencia a la rodadura	● ● ● ● ●
Ruido de movimiento	● ● ● ○ ○
Desgaste	● ● ● ● ○
Protección contra el óxido	● ● ● ○ ○

# INTEGRAL TWIN

2946UAP150R36-32S30 4xM6

EAN 4031582302639



BETTER MOBILITY. BETTER LIFE.

## Estructura y montaje

---

