

LUMINA

AA25POI050L51-10

EAN 4031582335743

Rueda giratoria con freno de rueda, Soporte hecho de Polipropileno, con agujero para admisión de fijaciones. Núcleo de rueda de polipropileno, buje liso



BETTER MOBILITY. BETTER LIFE.

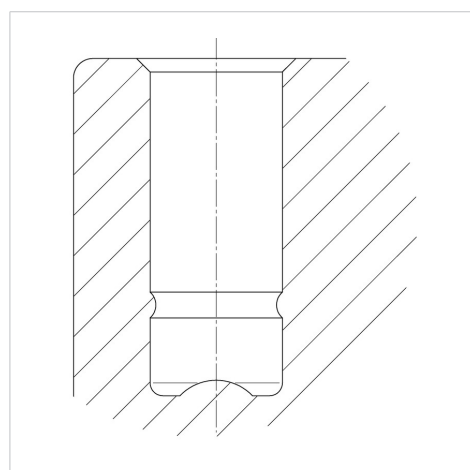


La foto puede diferir del producto original

Datos técnicos

Diámetro de la rueda	50 mm
Ancho de la rueda	7 mm
Ancho de rueda	55 mm
Agujero pasante	10 mm
Desplazamiento	20 mm
Interferencia de giro	124 mm
Altura total	56 mm
Temperatura	- 20 / + 60 °C
Norma	EN_12528
Peso de la rueda	0.061 kg
Radio giratorio	62 mm
Dureza del bandaje	Shore D 65
Capacidad de carga	40 kg
Capacidad de carga estática	80 kg

Estructura y montaje



Ventajas en un vistazo

Resistencia a la rodadura	● ● ● ○ ○
Ruido de movimiento	● ● ● ○ ○
Desgaste	● ● ● ○ ○
Protección contra el óxido	● ● ● ○ ○