

ALPHA

3477PVR160P63

EAN 4031582305722

Rueda giratoria con freno total, trasero, Soporte de chapa de acero, zincadas, rodamiento giratorio de dos hileras de bolas, placa protectora del rodamiento giratorio, pletina de fijación. Núcleo de rueda de polipropileno, bandaje de goma negra, cojinete de rodillos

TENTE

BETTER MOBILITY. BETTER LIFE.



La foto puede diferir del producto original

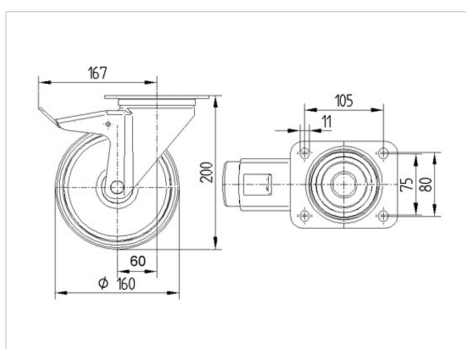
Datos técnicos

Diámetro de la rueda	160 mm
Ancho de la rueda	40 mm
Ancho de rueda	96 mm
Medida de pletina	137 x 105 mm
Distancia de agujeros	105 x 80/75 mm
Diámetro de agujero	11 mm
Diámetro de dome	96 mm
Desplazamiento	60 mm
Interferencia de giro	334 mm
Altura total	200 mm
Temperatura	- 20 / + 60 °C
Norma	EN_12532
Peso de la rueda	2.391 kg
Radio giratorio	167 mm
Dureza del bandaje	Shore A 80
Capacidad de carga	135 kg
Capacidad de carga estática	270 kg

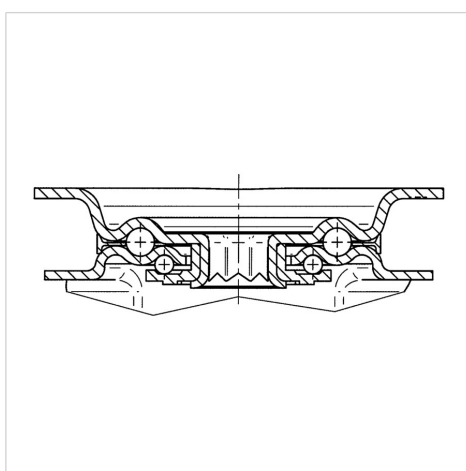
Ventajas en un vistazo

Resistencia a la rodadura	● ● ● ○ ○
Ruido de movimiento	● ● ● ○ ○
Desgaste	● ● ○ ○ ○
Protección contra el óxido	● ● ● ○ ○

Dimensiones



Estructura y montaje



ALPHA

3477PVR160P63

EAN 4031582305722



BETTER MOBILITY. BETTER LIFE.

Estructura y montaje

