

ALPHA

8477UAD080P62 red

EAN 4031582396256

Rueda giratoria con freno total, trasero, Soporte de acero inoxidable, rodamiento giratorio de dos hileras de bolas, eje de rueda atornillado, pletina de fijación. Núcleo de rueda de poliamida, bandaje de poliuretano inyectado, cojinete de rodillos inoxidable

TENTE

BETTER MOBILITY. BETTER LIFE.

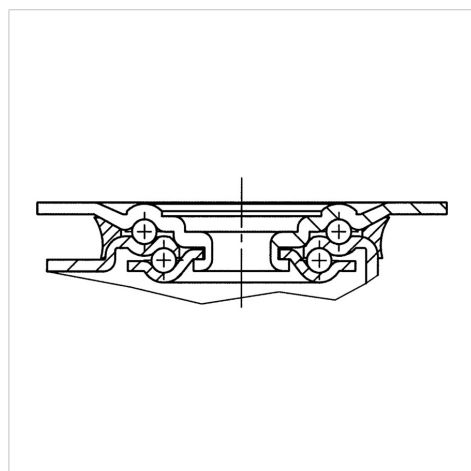


La foto puede diferir del producto original

Datos técnicos

Diámetro de la rueda	80 mm
Ancho de la rueda	32 mm
Ancho de rueda	75 mm
Medida de pletina	105 x 85 mm
Distancia de agujeros	80/77 x 60 mm
Diámetro de agujero	9 mm
Diámetro de dome	75 mm
Desplazamiento	44.5 mm
Interferencia de giro	246 mm
Altura total	108 mm
Temperatura	- 25 / + 80 °C
Norma	EN_12532
Peso de la rueda	0.854 kg
Radio giratorio	123 mm
Dureza del bandaje	Shore D 42
Capacidad de carga	100 kg
Capacidad de carga estática	200 kg

Estructura y montaje



Ventajas en un vistazo

Resistencia a la rodadura	● ● ● ○ ○
Ruido de movimiento	● ● ● ○ ○
Desgaste	● ● ● ● ○
Protección contra el óxido	● ● ● ● ●

ALPHA

8477UAD080P62 red

EAN 4031582396256



BETTER MOBILITY. BETTER LIFE.

Estructura y montaje

