

DELTA

3642UAP125P63

EAN 4031582396577

Rueda giratoria con freno total, Soporte de chapa de acero pesado, zincado azul, cojinete de bolas a precisión en cabeza giratoria, estanco, eje de rueda atornillado, pletina de fijación. Núcleo de rueda de poliamida, bandaje de poliuretano, cojinete de bolas de precisión



BETTER MOBILITY. BETTER LIFE.

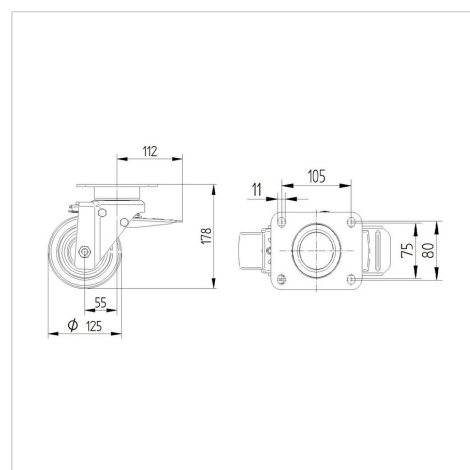


La foto puede diferir del producto original

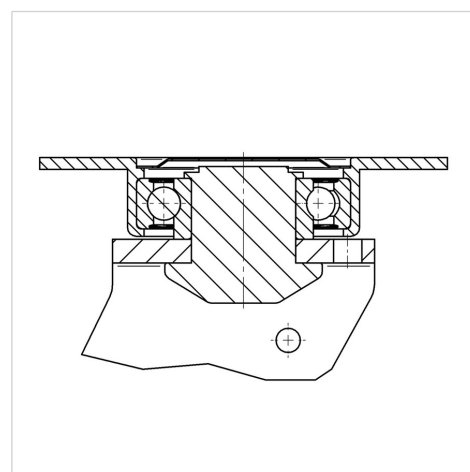
Datos técnicos

Diámetro de la rueda	125 mm
Ancho de la rueda	40 mm
Medida de pletina	137 x 105 mm
Distancia de agujeros	105 x 80/75 mm
Diámetro de agujero	11 mm
Desplazamiento	55 mm
Interferencia de giro	235 mm
Altura total	178 mm
Temperatura	- 40 / + 80 °C
Norma	EN_12532
Dureza del bandaje	Shore A 92
Capacidad de carga	300 kg
Capacidad de carga estática	600 kg

Dimensiones



Estructura y montaje



Ventajas en un vistazo

Resistencia a la rodadura	● ● ● ○ ○
Ruido de movimiento	● ● ● ○ ○
Desgaste	● ● ● ○ ○
Protección contra el óxido	● ● ● ○ ○

DELTA

3642UAP125P63

EAN 4031582396577



BETTER MOBILITY. BETTER LIFE.

Estructura y montaje

