

# DELTA

## 3648UAP125P63

EAN 4031582396607

Rueda fija, Soporte de chapa de acero, zincado azul, eje de la rueda atornillado, pletina de fijación.  
Núcleo de rueda de poliamida, bandaje de poliuretano, cojinete de bolas de precisión

# TENTE

BETTER MOBILITY. BETTER LIFE.

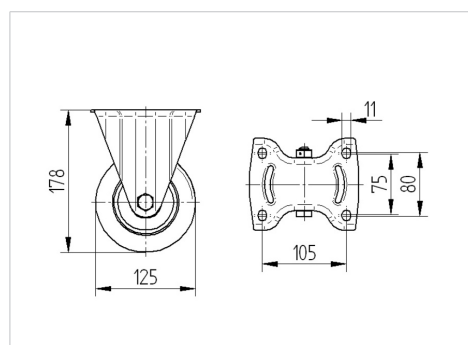


La foto puede diferir del producto original

### Datos técnicos

|                             |                |
|-----------------------------|----------------|
| Diámetro de la rueda        | 125 mm         |
| Ancho de la rueda           | 40 mm          |
| Medida de pletina           | 137 x 115 mm   |
| Distancia de agujeros       | 105 x 80/75 mm |
| Diámetro de agujero         | 11 mm          |
| Altura total                | 178 mm         |
| Temperatura                 | - 40 / + 80 °C |
| Norma                       | EN_12532       |
| Dureza del bandaje          | Shore A 92     |
| Capacidad de carga          | 300 kg         |
| Capacidad de carga estática | 600 kg         |

### Dimensiones



### Ventajas en un vistazo

|                            |           |
|----------------------------|-----------|
| Resistencia a la rodadura  | ● ● ● ○ ○ |
| Ruido de movimiento        | ● ● ● ○ ○ |
| Desgaste                   | ● ● ● ○ ○ |
| Protección contra el óxido | ● ● ● ○ ○ |

# DELTA

3648UAP125P63

EAN 4031582396607



BETTER MOBILITY. BETTER LIFE.

## Estructura y montaje

