

ELASTECH

IEP200x50-Ø20

EAN 4031582319736

núcleo de rueda de aluminio, bandaje de goma elástica negra vulcanizada, cojinete de bolas de precisión

TENTE

BETTER MOBILITY. BETTER LIFE.

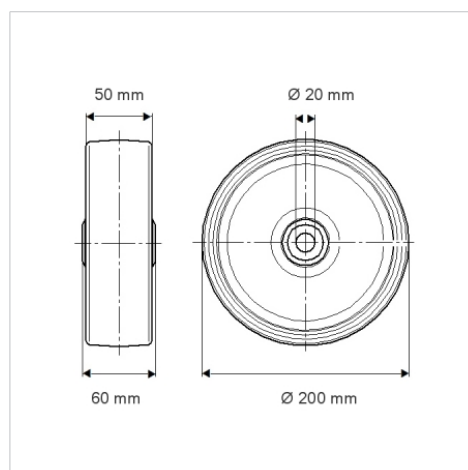


La foto puede diferir del producto original

Datos técnicos

Diámetro de la rueda	200 mm
Ancho de la rueda	50 mm
Diámetro del eje	20 mm
Longitud de cubo	60 mm
Temperatura	- 20 / + 85 °C
Norma	EN_12532
Peso de la rueda	1.75 kg
Dureza del bandaje	Shore A 68
Capacidad de carga	450 kg
Capacidad de carga estática	900 kg

Dimensiones



Ventajas en un vistazo

Resistencia a la rodadura	● ● ● ○ ○
Ruido de movimiento	● ● ● ○ ○
Desgaste	● ● ● ○ ○
Protección contra el óxido	● ● ● ○ ○

Estructura y montaje

