

# AGILA

## 2477UAP125P30-11

EAN 4031582302264

Rueda giratoria con freno total, trasero, Soporte de chapa de acero zincado, rodamiento giratorio de dos hileras de bolas, eje de rueda atornillado, agujero pasante. Núcleo de rueda de poliamida, bandaje de poliuretano, cojinete de bolas de precisión, con anti-hilos. Las ruedas se pueden montar con tornillos estándar; se pueden utilizar tornillos de distintas longitudes.

# TENTE

BETTER MOBILITY. BETTER LIFE.



La foto puede diferir del producto original

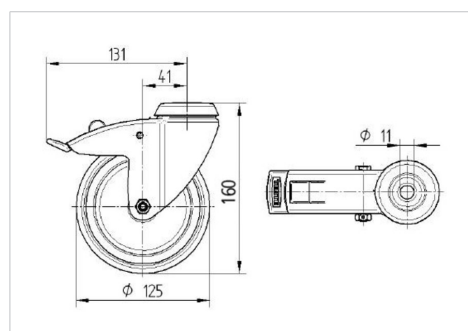
### Datos técnicos

Diámetro de la rueda	125 mm
Ancho de la rueda	32 mm
Ancho de rueda	60 mm
Agujero pasante	11 mm
Diámetro de dome	60 mm
Desplazamiento	41 mm
Interferencia de giro	262 mm
Altura total	160 mm
Temperatura	- 25 / - 25 °C
Norma	EN_12530
Peso de la rueda	0.972 kg
Radio giratorio	131 mm
Dureza del bandaje	Shore D 42
Capacidad de carga	100 kg
Capacidad de carga estática	200 kg

### Ventajas en un vistazo

Resistencia a la rodadura	● ● ● ○ ○
Ruido de movimiento	● ● ● ○ ○
Desgaste	● ● ● ● ○
Protección contra el óxido	● ● ● ○ ○

### Dimensiones



### Estructura y montaje

