

AGILA TWIN

2970UOO050P30-11

EAN 4031582302769

Rueda giratoria, Soporte de chapa de acero, zincadas, rodamiento giratorio de dos hileras de bolas, agujero pasante. Núcleo de rueda de poliamida, buje liso

TENTE

BETTER MOBILITY. BETTER LIFE.



La foto puede diferir del producto original

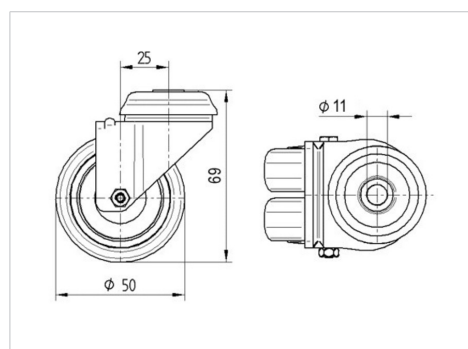
Datos técnicos

Diámetro de la rueda	50 mm
Ancho de la rueda	20 mm
Ancho de rueda	53 mm
Agujero pasante	11 mm
Diámetro de dome	53 mm
Desplazamiento	25 mm
Interferencia de giro	106 mm
Altura total	69 mm
Temperatura	- 25 / - 25 °C
Norma	EN_12530
Peso de la rueda	0.184 kg
Radio giratorio	53 mm
Dureza del bandaje	Shore D 75
Capacidad de carga	70 kg
Capacidad de carga estática	140 kg

Ventajas en un vistazo

Resistencia a la rodadura	● ● ● ○ ○
Ruido de movimiento	● ● ● ○ ○
Desgaste	● ● ● ● ●
Protección contra el óxido	● ● ● ○ ○

Dimensiones



Estructura y montaje

