

# GALEA

5071PJH100R05-22x40

EAN 4031582368437

Rueda giratoria con freno direccional, Soporte de poliamida, rodamiento giratorio de dos hileras de bolas, Fijación para montar en tubos verticales . Núcleo de rueda de polipropileno, bandaje de TENTEprene (goma termoplástica), gris, no deja huella, con placas anti-hilos, buje liso  
Sugerencia: Las ruedas también están disponibles con la palanca de freno gris.



BETTER MOBILITY. BETTER LIFE.



La foto puede diferir del producto original

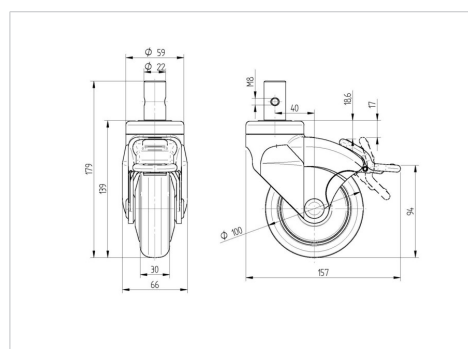
## Datos técnicos

Diámetro de la rueda	100 mm
Ancho de la rueda	30 mm
Diámetro de la espiga	22 mm
Altura de la espiga	40 mm
Desplazamiento	40 mm
Interferencia de giro	205 mm
Altura total	139 mm
Temperatura	-20 / +60 °C
Norma	EN_12530
Dureza del bandaje	Shore A 87
Capacidad de carga	100 kg
Capacidad de carga estática	200 kg

## Ventajas en un vistazo

Resistencia a la rodadura	● ● ● ○ ○
Ruido de movimiento	● ● ● ○ ○
Desgaste	● ● ● ○ ○
Protección contra el óxido	● ● ● ● ○

## Dimensiones



## Estructura y montaje

