

# DURATECH

TOO125x50-Ø20

EAN 4031582322514

Núcleo de rueda de poliamida resistente, cojinete liso



BETTER MOBILITY. BETTER LIFE.

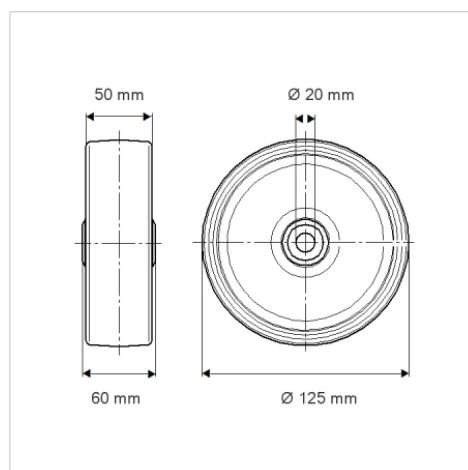


La foto puede diferir del producto original

## Datos técnicos

|                             |                |
|-----------------------------|----------------|
| Diámetro de la rueda        | 125 mm         |
| Ancho de la rueda           | 50 mm          |
| Diámetro del eje            | 20 mm          |
| Longitud de cubo            | 60 mm          |
| Temperatura                 | - 40 / + 80 °C |
| Norma                       | EN_12533       |
| Peso de la rueda            | 0.533 kg       |
| Dureza del bandaje          | Shore D 75     |
| Capacidad de carga          | 700 kg         |
| Capacidad de carga estática | 1400 kg        |

## Dimensiones



## Ventajas en un vistazo

|                            |           |
|----------------------------|-----------|
| Resistencia a la rodadura  | ● ● ● ○ ○ |
| Ruido de movimiento        | ● ● ● ○ ○ |
| Desgaste                   | ● ● ● ● ● |
| Protección contra el óxido | ● ● ● ○ ○ |

## Estructura y montaje

