

AGILA

2478DIK100P50

EAN 4031582030228

Rueda fija, Horquilla de chapa de acero, zincado cromado, eje de rueda atornillado, pletina de fijación.

Pletina de fijación perpendicular al sentido de la marcha.

Núcleo de rueda de chapa de acero, zincado cromado, bandaje de goma gris, no deja huella, cojinete de bolas con doble cono

TENTE

BETTER MOBILITY. BETTER LIFE.

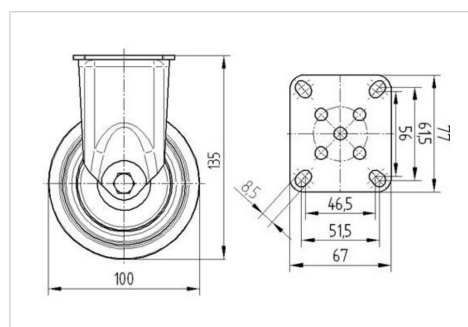


La foto puede diferir del producto original

Datos técnicos

| | |
|-----------------------------|------------------------|
| Diámetro de la rueda | 100 mm |
| Ancho de la rueda | 32 mm |
| Ancho de rueda | 60 mm |
| Medida de pletina | 77 x 67 mm |
| Distancia de agujeros | 61,5/56 x 51,5/46,5 mm |
| Diámetro de agujero | 8,5 mm |
| Diámetro de dome | 60 mm |
| Altura total | 135 mm |
| Temperatura | - 20 / + 85 °C |
| Norma | EN_12530 |
| Peso de la rueda | 0.781 kg |
| Dureza del bandaje | Shore A 80 |
| Capacidad de carga | 80 kg |
| Capacidad de carga estática | 160 kg |

Dimensiones



Ventajas en un vistazo

| | |
|----------------------------|-----------|
| Resistencia a la rodadura | ● ● ● ○ ○ |
| Ruido de movimiento | ● ● ● ○ ○ |
| Desgaste | ● ● ● ○ ○ |
| Protección contra el óxido | ● ● ● ○ ○ |

AGILA

2478DIK100P50

EAN 4031582030228



BETTER MOBILITY. BETTER LIFE.

Estructura y montaje

