

**LINEA****5941UAP100R05-22 RAL9002**

EAN 4031582368734

Rueda giratoria con freno direccional, Soporte de poliamida, cojinete de bolas a precisión en cabeza giratoria, Fijación para montar en tubos verticales. Núcleo de rueda de poliamida, bandaje de poliuretano, cojinete de bolas de precisión

**TENTE**

BETTER MOBILITY. BETTER LIFE.



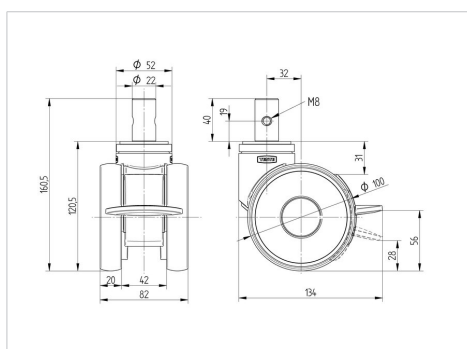
La foto puede diferir del producto original

**Datos técnicos**

Diámetro de la rueda	100 mm
Ancho de la rueda	20 mm
Ancho de rueda	82 mm
Diámetro de la espiga	22 mm
Altura de la espiga	40 mm
Diámetro de dome	52 mm
Desplazamiento	32 mm
Interferencia de giro	216 mm
Altura total	120 mm
Temperatura	- 10 / + 40 °C
Norma	EN_12530
Peso de la rueda	0.922 kg
Radio giratorio	108 mm
Dureza del bandaje	Shore A 92
Capacidad de carga	120 kg
Capacidad de carga estática	240 kg

**Ventajas en un vistazo**

Resistencia a la rodadura	● ● ● ● ●
Ruido de movimiento	● ● ● ○ ○
Desgaste	● ● ● ● ○
Protección contra el óxido	● ● ● ● ○

**Dimensiones****Estructura y montaje**