

DURATECH

TOP080x60-Ø25 HL60

EAN 4031582331011

Núcleo de rueda de poliamida, para alta carga, cojinete de bolas de precisión

Capacidad de carga en una superficie lisa y nivelada.



BETTER MOBILITY. BETTER LIFE.

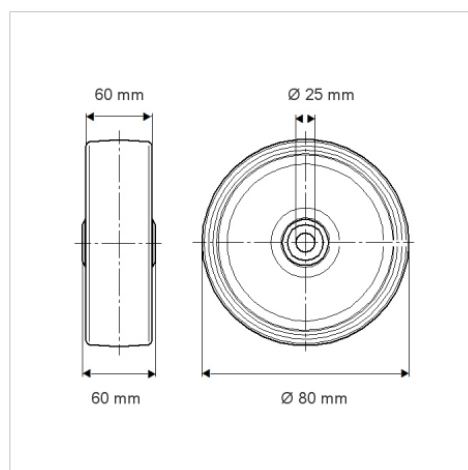


La foto puede diferir del producto original

Datos técnicos

Diámetro de la rueda	80 mm
Ancho de la rueda	60 mm
Diámetro del eje	25 mm
Longitud de cubo	60 mm
Temperatura	- 40 / + 80 °C
Norma	EN_12533
Peso de la rueda	0.441 kg
Dureza del bandaje	Shore D 75
Rodamiento	6005 NO.
Capacidad de carga	600 kg
Capacidad de carga estática	1200 kg

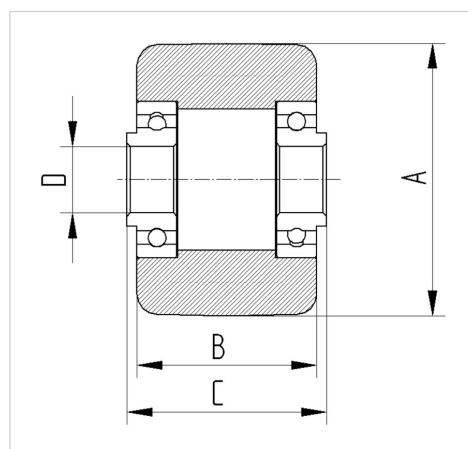
Dimensiones



Ventajas en un vistazo

Resistencia a la rodadura	● ● ● ● ●
Ruido de movimiento	● ● ● ○ ○
Desgaste	● ● ● ● ●
Protección contra el óxido	● ● ● ○ ○

Estructura y montaje



DURATECH

TOP080x60-Ø25 HL60

EAN 4031582331011



BETTER MOBILITY. BETTER LIFE.

Estructura y montaje

