

LINEA

5925XOI065L51-11 DOM23x43,6

EAN 4031582344233

Rueda giratoria con freno de rueda, Soporte de poliamida, con agujero para admisión de fijaciones. Núcleo de la rueda en poliamida, buje lisa, conductiva

TENTE

BETTER MOBILITY. BETTER LIFE.

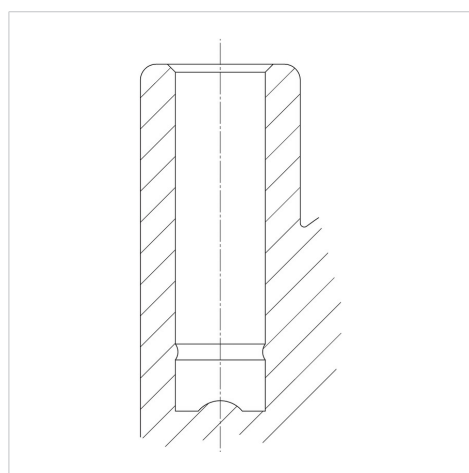


La foto puede diferir del producto original

Datos técnicos

Diámetro de la rueda	65 mm
Ancho de la rueda	7 mm
Ancho de rueda	46 mm
Agujero pasante	11 mm
Diámetro de dome	23 mm
Interferencia de giro	154 mm
Altura total	91.5 mm
Temperatura	- 10 / + 40 °C
Norma	EN_12528
Radio giratorio	77 mm
Capacidad de carga	50 kg
Capacidad de carga estática	100 kg

Estructura y montaje



Ventajas en un vistazo

Resistencia a la rodadura	● ● ● ○ ○
Ruido de movimiento	● ● ● ○ ○
Desgaste	● ● ● ● ●
Protección contra el óxido	● ● ● ● ○