

# LINEA

## 5947UAP125R05-28 RAL9002

EAN 4031582369175

Rueda giratoria con freno total, trasero, Soporte de poliamida, cojinete de bolas a precisión en cabeza giratoria, Fijación para montar en tubos verticales. Núcleo de rueda de poliamida, bandaje de poliuretano, cojinete de bolas de precisión

# TENTE

BETTER MOBILITY. BETTER LIFE.

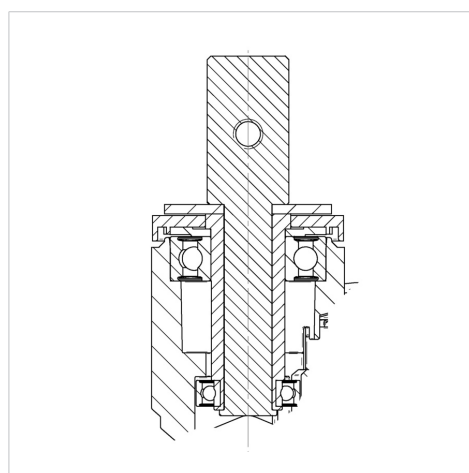


La foto puede diferir del producto original

### Datos técnicos

Diámetro de la rueda	125 mm
Ancho de la rueda	20 mm
Ancho de rueda	82 mm
Diámetro de la espiga	28 mm
Altura de la espiga	40 mm
Diámetro de dome	52 mm
Desplazamiento	40 mm
Interferencia de giro	258 mm
Altura total	145 mm
Temperatura	- 10 / + 40 °C
Norma	EN_12530
Peso de la rueda	1.076 kg
Radio giratorio	129 mm
Dureza del bandaje	Shore A 92
Capacidad de carga	130 kg
Capacidad de carga estática	260 kg

### Estructura y montaje



### Ventajas en un vistazo

Resistencia a la rodadura	● ● ● ● ●
Ruido de movimiento	● ● ● ○ ○
Desgaste	● ● ● ● ○
Protección contra el óxido	● ● ● ● ○