

LINEA**5941UAP125P30-11 RAL9002**

EAN 4031582369229

Rueda giratoria con freno direccional, Soporte de poliamida, cojinete de bolas a precisión en cabeza giratoria, agujero pasante. Núcleo de rueda de poliamida, bandaje de poliuretano, cojinete de bolas de precisión

TENTE

BETTER MOBILITY. BETTER LIFE.



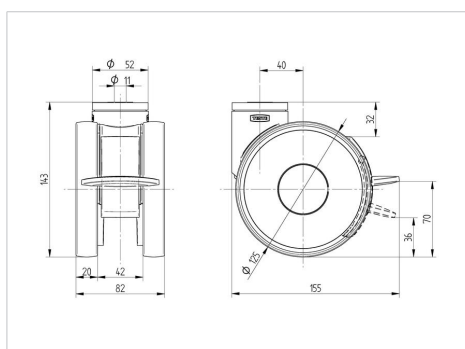
La foto puede diferir del producto original

Datos técnicos

Diámetro de la rueda	125 mm
Ancho de la rueda	20 mm
Ancho de rueda	82 mm
Agujero pasante	11 mm
Diámetro de dome	52 mm
Desplazamiento	40 mm
Interferencia de giro	258 mm
Altura total	143 mm
Temperatura	- 10 / + 40 °C
Norma	EN_12530
Peso de la rueda	0.955 kg
Radio giratorio	129 mm
Dureza del bandaje	Shore A 92
Capacidad de carga	130 kg
Capacidad de carga estática	260 kg

Ventajas en un vistazo

Resistencia a la rodadura	● ● ● ● ●
Ruido de movimiento	● ● ● ○ ○
Desgaste	● ● ● ● ○
Protección contra el óxido	● ● ● ● ○

Dimensiones**Estructura y montaje**