

OMIKRON TWIN

9958STP500P68

EAN 4031582317039

Rueda fija, Horquilla y pletina soldadas juntas, chapa de acero pesado, zincado cromado, eje de rueda atornillado, pletina de fijación. Núcleo de rueda de chapa de acero, soldado, barnizado, alta carga, bandaje de poliuretano fundido, cojinete de bolas de precisión

TENTE

BETTER MOBILITY. BETTER LIFE.

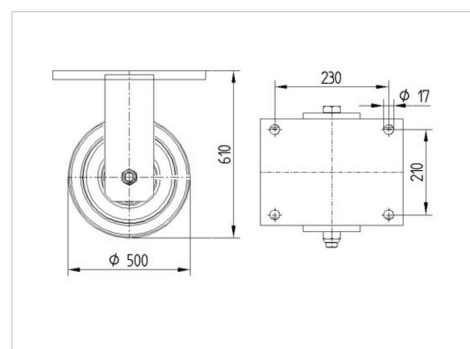


La foto puede diferir del producto original

Datos técnicos

Diámetro de la rueda	500 mm
Ancho de la rueda	80 mm
Ancho de rueda	285 mm
Medida de pletina	270 x 250 mm
Distancia de agujeros	230 x 210 mm
Diámetro de agujero	17 mm
Diámetro de dome	235 mm
Altura total	610 mm
Temperatura	- 10 / + 60 °C
Norma	EN_12533
Peso de la rueda	103.432 kg
Dureza del bandaje	Shore A 92
Capacidad de carga	7200 kg
Capacidad de carga estática	14400 kg

Dimensiones



Ventajas en un vistazo

Resistencia a la rodadura	● ● ● ○ ○
Ruido de movimiento	● ● ● ○ ○
Desgaste	● ● ● ● ○
Protección contra el óxido	● ● ● ○ ○

OMIKRON TWIN

9958STP500P68

EAN 4031582317039



BETTER MOBILITY. BETTER LIFE.

Estructura y montaje

