

# AGILA

## 2477PJP075P40

EAN 4031582050431

Rueda giratoria con freno total, trasero, Soporte de chapa de acero zincado, rodamiento giratorio de dos hileras de bolas, pletina de fijación. Núcleo de rueda de polipropileno, bandaje de TENTEprene (goma termoplástica), gris, no deja huella, con placas anti-hilos, cojinete de bolas de precisión, con anti-hilos

# TENTE

BETTER MOBILITY. BETTER LIFE.



La foto puede diferir del producto original

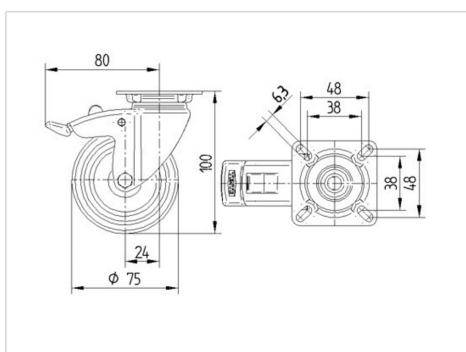
### Datos técnicos

Diámetro de la rueda	75 mm
Ancho de la rueda	25 mm
Ancho de rueda	43 mm
Medida de pletina	60 x 60 mm
Distancia de agujeros	48/38 x 48/38 mm
Diámetro de agujero	6,3 mm
Diámetro de dome	43 mm
Desplazamiento	24 mm
Interferencia de giro	160 mm
Altura total	100 mm
Temperatura	- 20 / + 60 °C
Norma	EN_12530
Peso de la rueda	0.341 kg
Radio giratorio	80 mm
Dureza del bandaje	Shore A 87
Capacidad de carga	75 kg
Capacidad de carga estática	150 kg

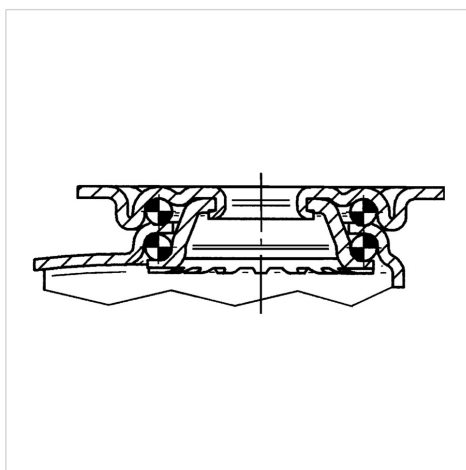
### Ventajas en un vistazo

Resistencia a la rodadura	● ● ● ○ ○
Ruido de movimiento	● ● ● ○ ○
Desgaste	● ● ● ○ ○
Protección contra el óxido	● ● ● ○ ○

### Dimensiones



### Estructura y montaje



# AGILA

2477PJP075P40

EAN 4031582050431



BETTER MOBILITY. BETTER LIFE.

## Estructura y montaje

