

# DURATECH

U00050x20-Ø8

EAN 4031582323450

Núcleo de rueda de poliamida, buje liso



BETTER MOBILITY. BETTER LIFE.

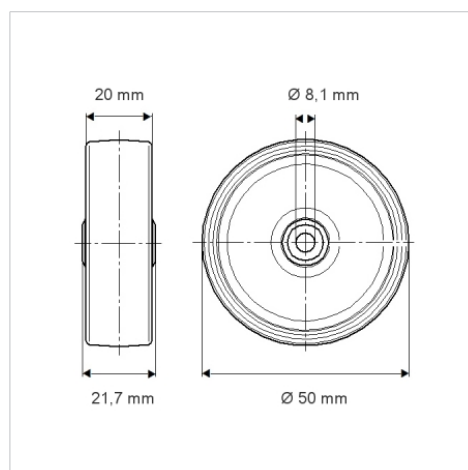


La foto puede diferir del producto original

## Datos técnicos

Diámetro de la rueda	50 mm
Ancho de la rueda	20 mm
Diámetro del eje	8.1 mm
Longitud de cubo	21.7 mm
Temperatura	- 40 / + 80 °C
Norma	EN_12530
Peso de la rueda	0.018 kg
Dureza del bandaje	Shore D 75
Capacidad de carga	55 kg
Capacidad de carga estática	110 kg

## Dimensiones



## Ventajas en un vistazo

Resistencia a la rodadura	● ● ● ○ ○
Ruido de movimiento	● ● ● ○ ○
Desgaste	● ● ● ● ●
Protección contra el óxido	● ● ● ○ ○