

DURATECH

U00125x40-Ø12 HL 48

EAN 4031582323467

Núcleo de rueda de poliamida, buje liso



BETTER MOBILITY. BETTER LIFE.

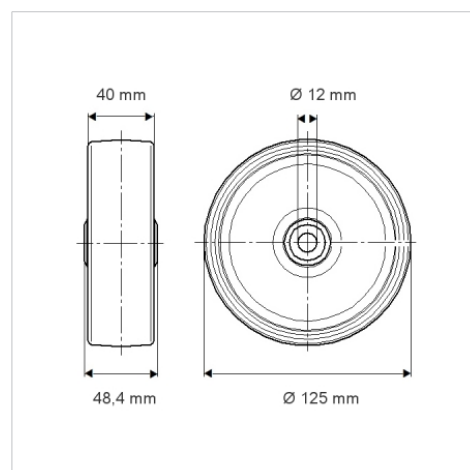


La foto puede diferir del producto original

Datos técnicos

Diámetro de la rueda	125 mm
Ancho de la rueda	40 mm
Diámetro del eje	12 mm
Longitud de cubo	48.4 mm
Temperatura	- 40 / + 80 °C
Norma	EN_12532
Peso de la rueda	0.244 kg
Dureza del bandaje	Shore D 75
Capacidad de carga	300 kg
Capacidad de carga estática	600 kg

Dimensiones



Ventajas en un vistazo

Resistencia a la rodadura	● ● ● ○ ○
Ruido de movimiento	● ● ● ○ ○
Desgaste	● ● ● ● ●
Protección contra el óxido	● ● ● ○ ○