

# ZETA

## 4687IEP200P63

EAN 4031582308136

Rueda giratoria con freno total, trasero, Soporte de chapa de acero reforzado, muy pesada, cromatizado amarillo, rodamiento giratorio de dos hileras de bolas, con el rodamiento reforzado y protegido, cabeza giratoria remachada, eje de rueda atornillado, pletina de fijación. núcleo de rueda de aluminio, bandaje de goma elástica negra vulcanizada, cojinete de bolas de precisión

# TENTE

BETTER MOBILITY. BETTER LIFE.



La foto puede diferir del producto original

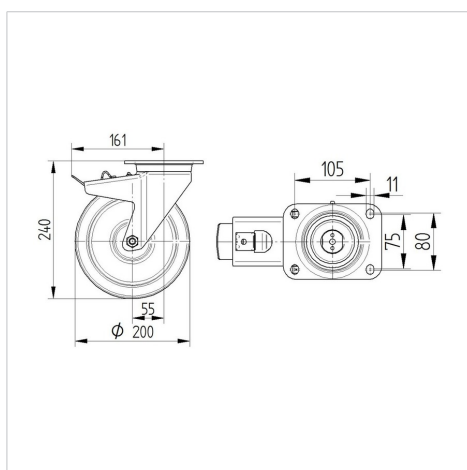
### Datos técnicos

Diámetro de la rueda	200 mm
Ancho de la rueda	50 mm
Ancho de rueda	96 mm
Medida de pletina	137 x 105 mm
Distancia de agujeros	105 x 80/75 mm
Diámetro de agujero	11 mm
Diámetro de dome	96 mm
Desplazamiento	55 mm
Interferencia de giro	322 mm
Altura total	240 mm
Temperatura	- 20 / + 85 °C
Norma	EN_12532
Peso de la rueda	4.203 kg
Radio giratorio	161 mm
Dureza del bandaje	Shore A 67
Capacidad de carga	450 kg
Capacidad de carga estática	900 kg

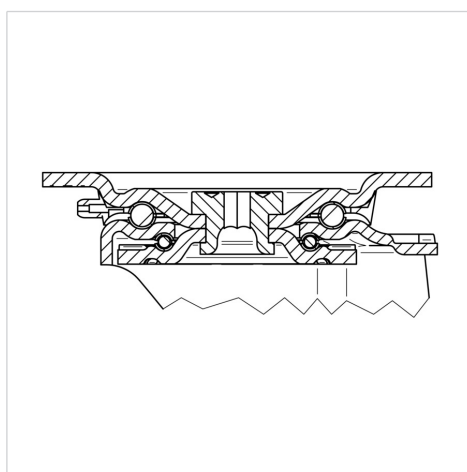
### Ventajas en un vistazo

Resistencia a la rodadura	● ● ● ○ ○
Ruido de movimiento	● ● ● ○ ○
Desgaste	● ● ● ○ ○
Protección contra el óxido	● ● ● ○ ○

### Dimensiones



### Estructura y montaje



# ZETA

4687IEP200P63

EAN 4031582308136



BETTER MOBILITY. BETTER LIFE.

## Estructura y montaje

