

# COMPACTA

**1430POI038P60-46x38**

EAN 4031582336672

Rueda giratoria, Soporte de chapa de acero zincado cromado, rodamiento giratorio de una hilera de bolas, eje remachado, pletina de fijación.  
Núcleo de rueda de polipropileno, buje liso

**TENTE**

BETTER MOBILITY. BETTER LIFE.

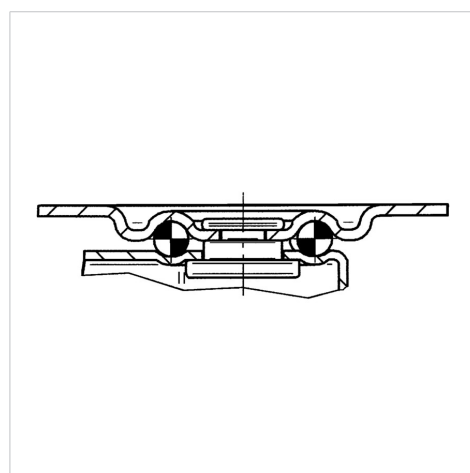


La foto puede diferir del producto original

## Datos técnicos

Diámetro de la rueda	38 mm
Ancho de la rueda	16 mm
Ancho de rueda	32 mm
Medida de pletina	46 x 38 mm
Distancia de agujeros	36 x 28 mm
Diámetro de agujero	5,3 mm
Diámetro de dome	32 mm
Desplazamiento	13 mm
Interferencia de giro	64 mm
Altura total	50.5 mm
Temperatura	- 20 / + 60 °C
Norma	EN_12528
Peso de la rueda	0.071 kg
Radio giratorio	32 mm
Dureza del bandaje	Shore D 65
Capacidad de carga	25 kg
Capacidad de carga estática	50 kg

## Estructura y montaje



## Ventajas en un vistazo

Resistencia a la rodadura	● ● ● ○ ○
Ruido de movimiento	● ● ● ○ ○
Desgaste	● ● ● ● ●
Protección contra el óxido	● ● ● ○ ○